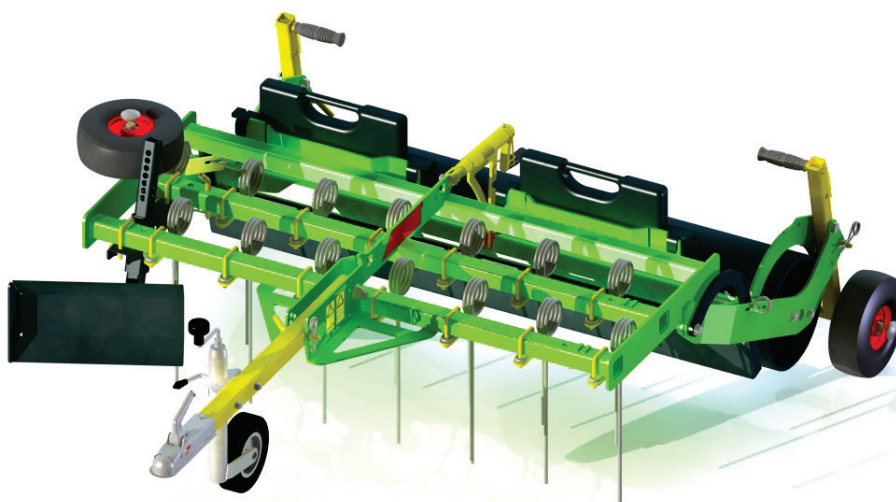


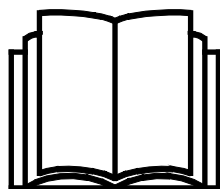
# AVANT<sup>®</sup>

## Redskabsmanual



## Ridebaneplaner

Varenummer      A21646



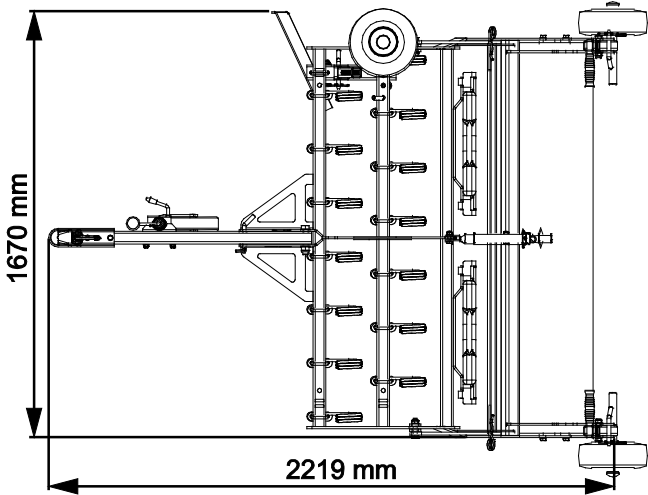
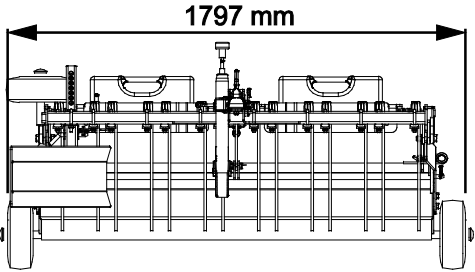
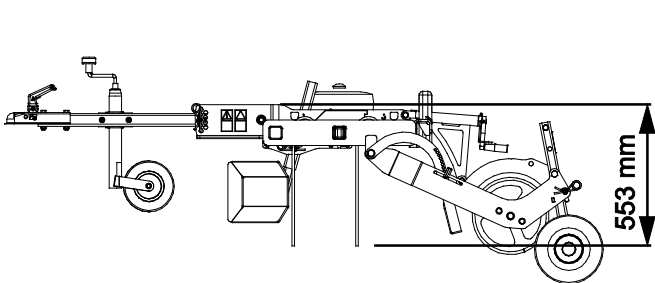
Læs denne manual omhyggeligt inden redskabet tages i brug og følg alle instruktioner.

Gem denne manual til senere brug.

Producent:

**AVANT<sup>®</sup>**  
AVANT TECNO OY  
e-mail: sales@avanttecno.com

Ylötie I  
33470 YLÖJÄRVI  
FINLAND  
Tel. +358 3 347 8800  
Fax +358 3 348 5511



# INDHOLDSFORTEGNELSE

<b>1. FORORD</b> .....	<b>4</b>
Advarselssymboler brugt i denne manual.....	5
<b>2. DESIGNET TIL AT BLIVE BRUGT</b> .....	<b>6</b>
<b>3. SIKKERHEDSINSTRUKTIONER FOR BRUGEN AF PLOVEN TIL HESTEARENAER</b> .....	<b>7</b>
3.1    Personlige værnemidler .....	8
3.2    Sikker afbrydelsesprocedure.....	8
<b>4. TEKNISKE SPECIFIKATIONER</b> .....	<b>9</b>
4.1    Sikkerhedsmærkater og redskabets hovedkomponenter .....	9
4.2    Løft af læsseren .....	11
<b>5. BRUG AF PLOVEN TIL HESTEARENAER</b> .....	<b>12</b>
5.1    Kontrollér inden brug.....	12
5.2    Sammenkobling og justeringer .....	13
5.2.1    Tilslut det elektriske kabel til vandsprøjtesystemet (ekstraudstyr) .....	14
5.2.2    Frakobling.....	14
5.3    Brug.....	15
5.4    Opmagasinerings .....	16
5.5    Støttehjul (ekstraudstyr) .....	17
5.5.1    Transportposition .....	17
5.6    Monteringsstilbehør (ekstraudstyr).....	18
5.6.1    Transport af løfteudstyr .....	18
5.7    Hydrauliske støttehjul (ekstraudstyr) .....	19
5.7.1    Brug af de hydrauliske støttehjul .....	19
5.7.2    Montering af de hydrauliske støttehjul.....	19
5.8    Ekstra vægte (ekstraudstyr).....	20
<b>6. VANDSPRØJTESYSTEM</b> .....	<b>21</b>
6.1    Brug af vandsprøjtesystemet .....	21
6.2    Montering af vandsprøjtesystem .....	22
<b>7. VEDLIGEHOLDELSE OG SERVICE</b> .....	<b>24</b>
7.1    Inspektion af hydrauliske komponenter .....	24
7.2    Rengøring af redskabet .....	24
7.3    Smøring.....	25
7.4    Inspektion af metalkonstruktioner.....	25
7.4.1    Vedligeholdelse af ploven.....	25
7.5    Bortskaffelse ved endt levetid.....	25
<b>8. GARANTIBETINGELSER</b> .....	<b>26</b>

## I. Forord

---

AVANT Tecno Oy vil gerne takke dig for købet af dette redskab til din AVANT minilæsser. Det er designet og fremstillet på baggrund af mange års erfaring og produktudvikling. Ved at gøre dig bekendt med denne vejledning og følge instruktionerne, øger du din egen sikkerhed og sikrer pålidelig drift og lang levetid for udstyret. Læs instruktionerne grundigt, inden du tager redskabet i brug eller udfører vedligeholdelse.

Formålet med denne manual er at hjælpe dig til at:

- bruge redskabet på en sikker og effektiv måde
- observere og forebygge farlige situationer
- holde udstyret intakt og sikre det en lang levetid

Med disse instruktioner kan selv en uerfaren bruger anvende redskabet og minilæsseren sikkerhedsmæssigt forsvarligt. Manualen indeholder også vigtige instruktioner til den erfarne AVANT bruger. Sørg for at alle personer, der anvender minilæsseren, har fået den nødvendige instruktion og har sat sig ind i minilæsserens og redskabernes manualer, inden udstyret tages i brug. Brug af udstyret til andre formål, eller på andre måder, end beskrevet i denne manual er forbudt. Opbevar denne manual i hele udstyrets levetid. Sørg for at den nye ejer får udleveret manualen, hvis du sælger eller overdrager udstyret. Hvis manualen bliver væk eller ødelagt, kan du henvende dig til forhandleren eller producenten for at få en ny.

Ud over sikkerhedsinstruktionerne i denne operatørmanual, bør du overholde alle erhvervs-mæssige sikkerhedskrav, gældende lovgivning og øvrige restriktioner i forbindelse med brug af udstyret. Især skal restriktioner omkring brug af udstyret på offentlig vej undersøges og overholdes. Kontakt din AVANT forhandler for yderligere oplysninger om lokale krav, før du bruger læsseren på offentlig vej.

Kontakt din AVANT forhandler for service, reservedele eller spørgsmål til driften af din maskine.

Denne manual er en oversættelse af den originale engelske manual. Som følge af kontinuerlig produktudvikling, kan nogle af detaljerne i denne vejledning afvige fra dit udstyr. Billederne i denne vejledning kan vise ekstraudstyr eller funktioner, der i øjeblikket ikke er tilgængelige. AVANT Tecno Oy forbeholder sig retten til at ændre i manualens indhold uden forudgående varsel. Copyright © 2023 AVANT Tecno Oy. Alle rettigheder forbeholdes.

## Advarselssymboler brugt i denne manual

Følgende advarselssymboler bruges i hele denne manual. De angiver faktorer, der skal tages i betragtning for at mindske risikoen for person- eller materielskade:



### ADVARSEL SIKKERHEDS-ADVARSELSSYMBOL

Dette symbol betyder: **"Advarsel, vær opmærksom! Det gælder din sikkerhed!"**

Læs omhyggeligt den besked, der følger, den advarer om en umiddelbar fare, som kan forvolde alvorlig personskade.

Advarselssymbolet i sig selv, og den tilhørende tekst, angiver vigtige sikkerhedsmeddelelser i hele denne manual. Det henleder opmærksomheden på instruktioner, der involverer din personlige sikkerhed eller sikkerhed for andre. Vær opmærksom, når du ser dette symbol, det gælder din sikkerhed. Læs omhyggeligt meddelelsen, der følger, og informér andre operatører.

### FARE

Dette symbol angiver farlige situationer, der kan føre til alvorlige skader eller dødsfald.

### ADVARSEL

Dette symbol angiver potentielle, farlige situationer, der kan føre til alvorlige skader eller dødsfald.

### FORSIGTIG

Dette symbol anvendes, når mindre skade kan opstå, hvis anvisningerne ikke følges ordentligt.

### BEMÆRK

Dette symbol henviser til oplysninger om korrekt drift og vedligehold af udstyret .

Manglende overholdelse af instruktioner, der ledsager symbolet, kan føre til materielsvigt eller anden skade.

## 2. Designet til at blive brugt

AVANT ridebaneplaner er et redskab, der er beregnet til brug med AVANTs kompakte læssere, som er anført i tabel 1. Ridebaneplaneren er et effektivt redskab til udjævning og løsning af rideoverflader i hestearenaer. Ploven har to fjederbelastede tandrækker, som løsner overfladen, et planeringsredskab, som efterlader overfladen jævn, og en presserulle, der kompakterer underlaget og sikrer en overflade perfekt til hestehove.

Et sideskraberblad kan nedsænkes, når det er nødvendigt for at udjævne siderne i ridearenaen. Ploven blander kun det øverste lag i overfladen. En korrekt justeret plov vil ikke beskadige rideoverfladens underliggende struktur. Redskabet kan tilpasses forskellige typer rideoverflader, og ekstra vægt kan tilføjes efter behov.

Normalt kræver plov til hestearenaer A21464 ikke hydraulisk udgang bagtil på læsseren; kun anhængertræk med kugle er nødvendig. Ploven er beregnet til planering af alle bløde materialer, der normalt bruges i hestearenaer eller på lignende områder. Ridebaneplaneren er ikke beregnet til landskabspleje eller grøn vedligeholdelse, som kræver andre typer plove eller presseruller. Hvis det er nødvendigt at transportere ploven uden for hestearenaen, skal et sæt støttehjul (ekstraudstyr) monteres og hjulene sænkes for at beskytte ploven mod skader. Støttehjulene kan også fås med hydraulisk støtte. I så tilfælde er det nødvendigt med den dobbelte hydrauliske udgang bag på læsseren.

Et vandsprøjtesystem kan fås som ekstraudstyr. Vandsprøjtesystemet A37065 hjælper ved planering af nogle materialer, og vil endvidere reducere støvudvikling under planeringsarbejdet. Vandsprøjtesystemet kan installeres ved at følge instruktionerne i denne manual.

Ridebaneplaneren er ikke beregnet til anden brug end den, der er angivet i denne brugsanvisning, og må ikke anvendes til andre formål.

Redskabet er designet så vedligeholdelsesfrit som muligt. Almindeligt vedligehold kan udføres af føreren. Ikke alle reparationer kan udføres af operatøren. Krævende reparationer og vedligeholdelsesopgaver skal udføres af professionelle teknikere. Alt vedligehold skal udføres iført korrekt sikkerhedsudstyr. Brug kun originale reservedele. Reservedelskatalog kan fås hvis det ønskes, spørg din forhandler.

Gør dig bekendt med manualens instruktioner om service og vedligehold. Kontakt din AVANT-forhandler hvis du har yderligere spørgsmål, mangler reservedele eller skal have udført service.

**Tabel 1 - Ridebaneplaner - Egnede AVANT minilæssere**

Model	220 225 225LPG	313S 320S	420 423 520 523	525LPG 528 530	630 635 640 645i 650i	735 745 750 755i 760i	850 860i	e5 e6
A21464	•	-	•	•	•	•	•	•

Ploven til hestearenaer kan bruges med alle Avant minilæssere med knækked, som er udstyret med 50 mm anhængertræk med kugle.

### 3. Sikkerhedsinstruktioner for brugen af ploven til hestearenaer

Tænk på at sikkerhed er et resultat af flere faktorer. En AVANT minilæsser med redskab er en stærk kombination med mange kræfter, og forkert eller skødesløs brug kan medføre alvorlig person- eller materielskade. Alle brugere bør derfor gøre sig bekendt med manualerne til både minilæsseren og redskaberne, inden udstyret tages i brug. Brug aldrig udstyret, hvis du ikke er bekendt med dets anvendelse og de dermed forbundne farer.



**FARE**

**Misbrug, uforsigtig brug eller brug af et redskab, der er i dårlig stand, kan forårsage alvorlige skader.** Sørg for at du er bekendt med minilæsserens styring og tilkobling af redskaber - afprøv gerne funktionerne på et sikkert sted inden arbejdet påbegyndes. Gennemgå især korrekt og sikker standsning af udstyret. Læs alle sikkerhedsprocedurer inden brug.

#### **Læs alle sikkerhedsinstruktioner grundigt før brug af redskabet**



**ADVARSEL**

- **Fare for overkørsel af løsnet redskab eller mistet kontrol - Kontrollér altid, at anhængertrækket er solidt fastgjort.**
- **Fare for kvælning – Brug aldrig læsseren indendørs eller i delvist lukkede områder.** Sørg for tilstrækkelig ventilation ved indendørs arbejde. Brug ikke en læsser med forbrændingsmotor i lukkede rum, uanset motor og brændstoftype. Risiko for farlige koncentrationer af udstødningsgasser.
- Transportér aldrig byrder eller personer med ploven.
- Benyt kun redskaber, der er i god stand. Kontrollér redskabet grundigt med jævne mellemrum. Der må ikke foretages ændringer på redskabet, som kan påvirke sikkerheden. Det er forbudt at bore huller i redskabet, påsvejsede beslag eller på anden måde ændre redskabet.
- Benyt kun udstyret til det tilsigtede formål. Anden brug kan medføre unødvendige sikkerhedsrisici og redskabet kan blive beskadiget.
- Vær opmærksom på omgivelserne og eventuelle personer og maskiner, der opholder sig i nærheden. Vær opmærksom på områdets konturer og højdeforskelle og andre farer, som løse sten og glatte overflader eller grene og træer, der kan ramme føreren.
- Hold altid en sikkerhedsafstand på 2 meter til andre personer og dyr.
- Sluk minilæsseren og sørg for at redskabet er i en sikker hvileposition, som beskrevet i Sikker standsning af redskabet-afsnittet, før rengøring, vedligeholdelse eller justering.
- Sørg for at minilæsseren har det nødvendige sikkerhedsudstyr og at det virker. Sikkerhedssele skal anvendes. Hvis der er særlige farer forbundet med drift i området, skal passende sikkerhedsudstyr benyttes.
- Læs også sikkerhedsinstruktionerne i minilæsserens brugermanual.

### 3.1 Personlige værnemidler

Sørg for at benytte passende personlige værnemidler:



- Lydniveauet ved førersædet kan overstige 85 dB(A) afhængig af læssemødel og arbejdsopgave. Gentagen udsættelse for kraftig støj kan forårsage nedsat hørelse. Benyt høreværn under arbejdet med minilæsseren.



- Benyt beskyttelseshandsker.



- Benyt sikkerhedssko under arbejdet med minilæsseren.



- Benyt sikkerhedsbriller ved f.eks. håndtering af hydrauliske komponenter.

### 3.2 Sikker afbrydelsesprocedure

Redskabet skal være i sikret position, før du forlader læssemødel eller redskabet uden opsyn



**ADVARSEL**

**Anbring altid redskabet i en sikker position, før du nærmer dig det.** En sikker position vil forhindre, at redskabet kan bevæge sig utilsigtet. Sikker stopprocedure:

- Sænk bommen (og redskab eventuelt monteret på læssemødelens bom) helt ned til jorden.
- Sluk minilæsserens motor, og aktivér parkeringsbremsen.
- Sørg for, at et frakoblet redskab ikke kan bevæge sig. Brug evt. stopklodser hvis nødvendigt. Sænk planeringsredskabet ned til jorden, hvis det ikke er parkeret på en jævn overflade.
- Aflast trykket i det hydrauliske system ved at flytte alle hydrauliske reguleringshåndtag til deres yderposition et par gange.
- Fjern nøglen fra tændingen for at undgå uønsket start af motoren.
- Kravl aldrig op på ploven.



## 4. Tekniske specifikationer

Tabel 2 – Plov til hestearena – Specifikationer

<b>Varenummer</b>	<b>A21646</b>
Bredde:	1 530 mm
Andre mål:	Se oversigten
Vægt:	166 kg
Kompatible AVANT-minilæssermodeller:	Se tabel 1, Designet til at blive brugt
<b>Ekstraudstyr:</b>	
Transporthjul, sæt	A36593 (sættets vægt 12 kg)
Hydraulisk transporthjul, sæt:	A37547 (sættets vægt 28 kg)
Vandsprøjtesystem	A37065 (tankvolumen 120 l)
Ekstra vægte:	A35957 / 31 kg pr. stk., maks. 4 stk.
Monteringssæt til montering af redskab til Avant hurtigkobling:	A449060

### 4.1 Sikkerhedsmærkater og redskabets hovedkomponenter

Nedenfor ses redskabets skilte og mærkater. De skal altid findes på redskabet og være synlige og læsbare. Erstat enhver utydelig eller manglende mærkat. Nye mærkater fås hos din AVANT forhandler eller hos producenten.



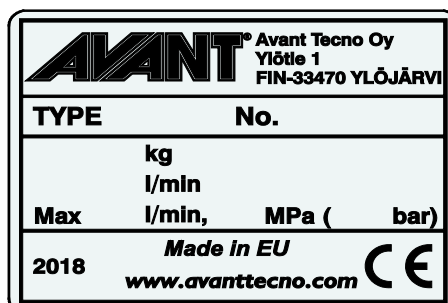
**Sørg for, at alle advarselmærkater er læsbare.** Advarselmærkaterne indeholder vigtige sikkerhedsinformationer, og de hjælper med at huske de risici, der er forbundet med brugen af udstyret. Erstat ødelagte eller manglende mærkater med nye.



A46771



A46803

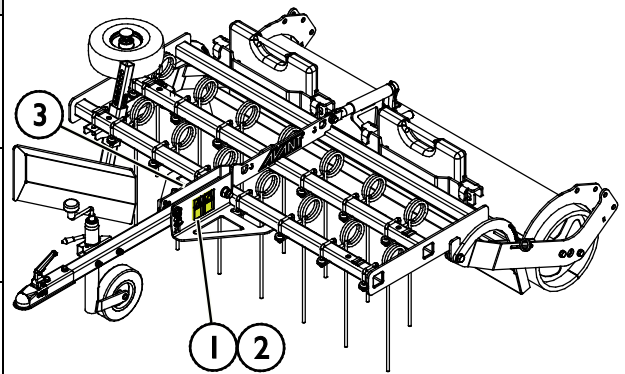


Redskabets  
identifikationsplade/typeskilt A419159

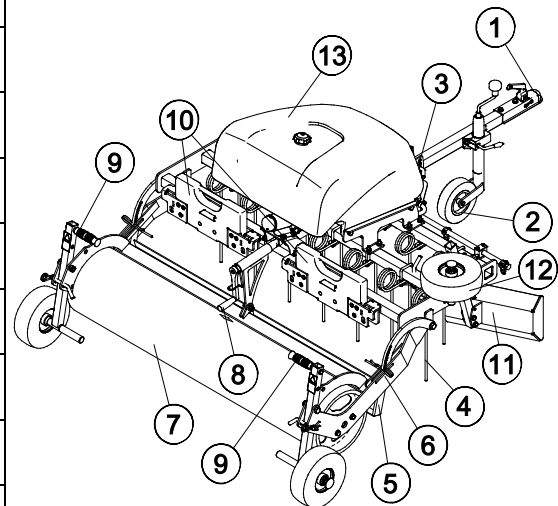
**For at påføre en ny mærkat:** Rens overfladen grundigt for at fjerne fedt m.m. Lad overfladen tørre helt. Træk beskyttelsesfilmen af mærkatens bagside og tryk godt fast for at påføre. Sørg for ikke at røre ved klæbefladerne.

**Tabel 3 - Advarselmærkater og deres placering**

	Mærkat	Advarsel
1	A46771	Fare for forkert brug - Læs instruktionerne før brug.
2	A46803	Knusningsfare! Dele i bevægelse. Hold afstand til bevægelige komponenter.
3	A419159	Redskabets identifikationsplade/typeskilt


**Tabel 4 - Ridebaneplaner - Vigtigste komponenter**

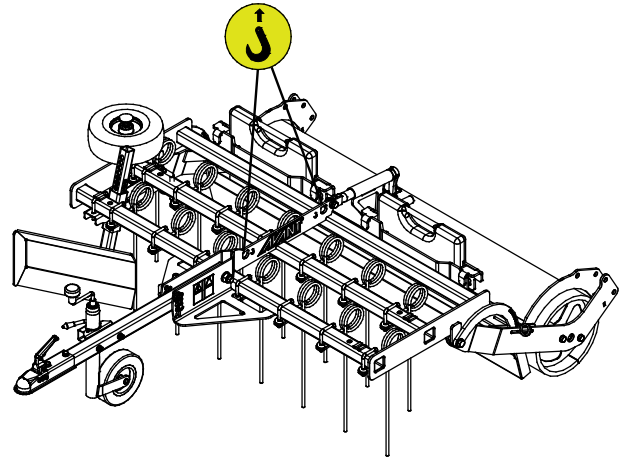
1	Anhængertræk, 50 mm kuglekrog
2	Næsehjul
3	Justering af trækstang
4	Plovtænder
5	Planeringsredskab
6	Planeringsredskab, justering
7	Rulle
8	Rulle/tandplov, balancejustering
9	Støttehjul (ekstraudstyr)
10:	Ekstra vægte (ekstraudstyr)
11	Sideskraberblad
12	Sidehjul
13	Vandsprøjtesystem (ekstraudstyr)



## 4.2 Løft af læsseren

Sørg for, at redskabet er forsvarligt sikret mod utilsigtede bevægelser under løfteoperationer. Brug passende løfteudstyr, f.eks. løftestropper, kæder eller kroge. Brug ikke løfteudstyr, hvis de udviser tegn på beskadigelse, deformation eller på anden måde usikre tilstande.

Løft redskabet ved at bruge det anhugningspunkterne, som er vist i den tilstødende figur.



## 5. Brug af ploven til hestearenaer

Kontrollér redskabet og arbejdsområdet inden arbejdet påbegyndes. En hurtig inspektion af redskabet og området før start, er en del af en høj arbejdsikkerhed og sikring af, at maskineriet vil arbejde bedst muligt.

### 5.1 Kontrollér inden brug

- Sørg for, at andre personer opholder sig på sikker afstand af læsseren og redskabet. Brug aldrig læsseren, hvis en anden person opholder sig for tæt på. Sørg også for, at det er sikkert at bakke med minilæsseren.
- Kontrollér redskabets og læsserens generelle stand. Anvend ikke redskabet, hvis læsseren ikke er i god stand.
- Brug kun redskabet, når du sidder på førersædet. Sørg for at minilæsseren og redskabet bruges på en sikker måde - og efter hensigten. Lad ikke børn betjene udstyret.
- Fjern alle forhindringer fra arbejdsområdet inden arbejdet påbegyndes. Overhold korrekte og sunde arbejdsmetoder, og forlad ikke førersædet unødigt.
- Brug aldrig loven til at transportere byrder eller personer.
- Use only when the harrow is properly locked and secured in trailer coupling of the loader.
- Check that there is no broken tine in the harrow.
- Never operate the loader or attachments while under the influence of alcohol, drugs, medication that may impair judgement or cause drowsiness, or if not otherwise medically fit to operate the equipment.
- Remember correct working methods and avoid leaving the driver's seat unnecessarily. Practise the use of the attachment and the controls of the loader in a safe area. If you are unfamiliar with the particular loader model, it is recommended to practise its use without any attachments.



**ADVARSEL**

**Sørg for, at læsseren er kompatibel med redskabet.** Ud over redskabets mekaniske kompatibilitet skal læsserens stabilitet, en eventuel overbelastning af redskabet og foreneligheden af læsserens kontrolsystemer sikres. Hvis du anvender redskabet sammen med en læssem, der ikke passer til din redskabsmodel, kan der blandt andet være fare for at vælte, beskadigelse af redskabet på grund af overbelastning og risiko for ukontrolleret bevægelse af redskabet og dets dele. Hvis din læssem ikke er angivet i tabel 1 på side , spørg din Avant forhandler, inden du bruger dette redskab.



**ADVARSEL**

**Kør aldrig over personer - Kontrollér omgivelserne, før du kører.** Se altid i samme retning, som minilæsseren kører. Før du bakker, skal du altid sørge for, at tilskuere, især børn, er i en sikker afstand for at undgå ulykker.

## 5.2 Sammenkobling og justeringer

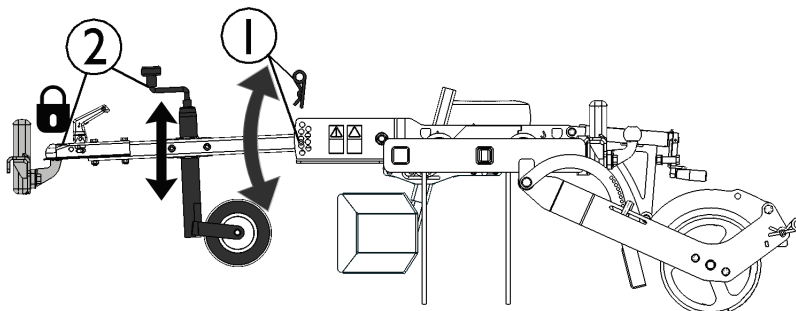
Det er vigtigt at kontrollere redskabets justeringer, inden det tages i brug første gang. De korrekte indstillinger afhænger i høj grad af materialet og faktorer som materialets kompakthed og fugtighedsindhold. Start med plov-tænder justeret højere end rulle for at undgå unødvendig eller skadelig blanding af de lavereliggende materialer i arenaen.

**En række vigtige justeringer skal udføres for at opnå optimale resultater og perfekt udseende:**

1. Fjern stiften, og juster **trækstangens højde/vinkel** afhængigt af trækkrogens højde på læsseren.

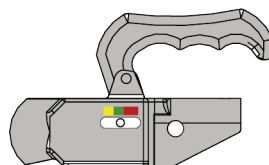
Trækstangen skal justeres, så den er på niveau med plovens stel, når den er koblet til læsseren.

Brug næsehjulet som nødvendigt.



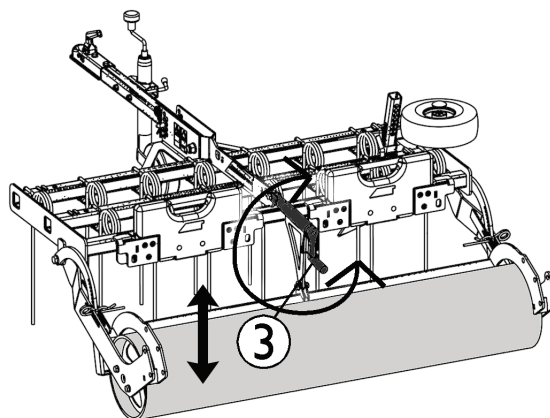
2. **Blokér** trækstangen på læsserens trækkrog. Løft næsehjulet op.

Sørg for, at krogen låses fast på krogens kugle. Trækkrogen er forsynet med en farveindikator på siden med rød, gul og grøn markering. Når traileren er låst, skal pilemarkøren pege på det grønne område.



3. Justér **balancen mellem den bagerste rulle og plov-tænderne** ved hjælp af håndtaget på bagsiden.

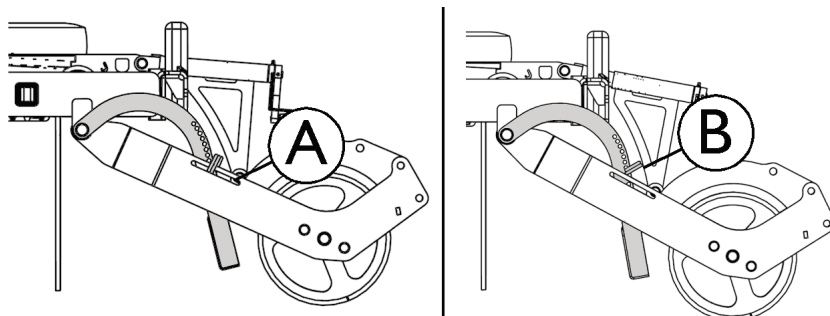
Hvis nødvendigt kan rullen sænkes, så ploven ikke rører ved jorden.



4. Justér **nivelleringshøjden** på begge sider:

**A:** Planeringsredskabet kan indstilles til låst position ved at skubbe stiften gennem hullet A.

**B:** Med nogle materialetyper kan en flydende indstilling af planeringsredskabet være en bedre løsning (B). Placér stiften over åbningen A.

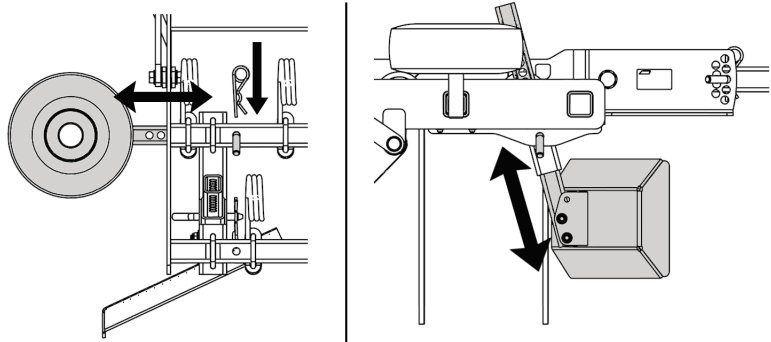



**ADVARSEL**

**Fare for knusning – Hold hænderne borte fra mellemrummet planeringsredskabet og rammen.** Planeringsredskabet falder ned, hvis en stift fjernes. Hold aldrig en hånd mellem rammen og planeringsredskabet, når du fjerner stiften.

## 5. Justér sidehjul og sideskraberblad:

Både hjul og skraberblad kan monteres på begge sider af ploven.

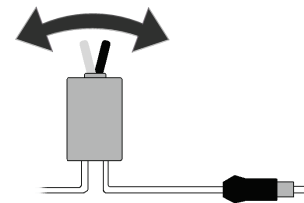


### 5.2.1 Tilslut det elektriske kabel til vandsprøjtesystemet (ekstraudstyr)

Hvis ploven er udstyret med vandsprøjtesystem, skal ledningsbundtet være sluttet til læsseren.

#### 5.2.1.1 Tilslutning af de elektriske ledninger til redskabet på minilæsseren

For at kunne betjene vandsprøjtesystemet skal ledningsbundtet A34731, der er udstyret med en 2-trinsomskifter og leveres sammen med redskabet, forbindes til 12 V udtaget på læsseren. Vælg kontaktens position i førerhuset, som er nem at komme til og ikke bliver aktiveret utilsigtet.



Sørg for at føre kablet, så det ikke sidder fast, bliver klemt eller overstrakt, når redskabet bevæger sig. Information om strømudtaget på minilæsseren kan findes i minilæsserens operatørmanual.

### 5.2.2 Frakobling

#### Afmontering af hydraulikslanger:

Redskabet skal altid placeres på et fast og jævnt underlag inden fittings afmonteres. Drej reguleringshåndtaget for redskabshydraulikkens udtag bagtil til dets neutrale position.

**BEMÆRK**

For at undgå skader på slangerne og forhindre oliespild, skal hydraulikkoblingerne altid afmonteres, inden stifterne på anhængertrækkrogen låses op og redskabet fjernes. For at forhindre, at der kommer snavs i hydrauliksystemet, skal beskyttelseshæfterne altid sættes tilbage på koblingerne, når disse er afmonteret.

#### Trykudligning af hydraulisk system:

Det er muligt at frakoble hydraulikkoblingerne, selv om der er et resterende tryk i redskabets system, men det kan være vanskeligt at tilkoble dem næste gang. Hvis fittingerne ikke vil tilkoble, skal der resttrykket aflastes ved at bevæge redskabshydraulikkens reguleringshåndtag (ekstraudstyr) på læsseren, når motoren er slukket. For at sikre, at der ikke er resttryk i systemet, skal motoren slukkes og redskabshydraulikkens reguleringshåndtag på læsseren bevæges frem og tilbage, inden koblingerne kobles fra.



**ADVARSEL**

Risiko for utilsigtet bevægelse af redskab eller udslyngning af hydraulikolie - Tilslut og frakobl aldrig lynkoblinger eller andre hydrauliske komponenter, mens redskabshydraulikkens kontrolhåndtag er i låsepositionen eller hvis systemet er under tryk. Tilslutning og frakobling af hydrauliske koblinger, mens systemet er under tryk, kan medføre utilsigtet bevægelse af redskabet eller læk af hydraulikvæske under tryk, hvilket kan forårsage alvorlige skader eller forbrændinger. Følg sikker standsningsprocedure før af- eller påmontering af hydraulik.

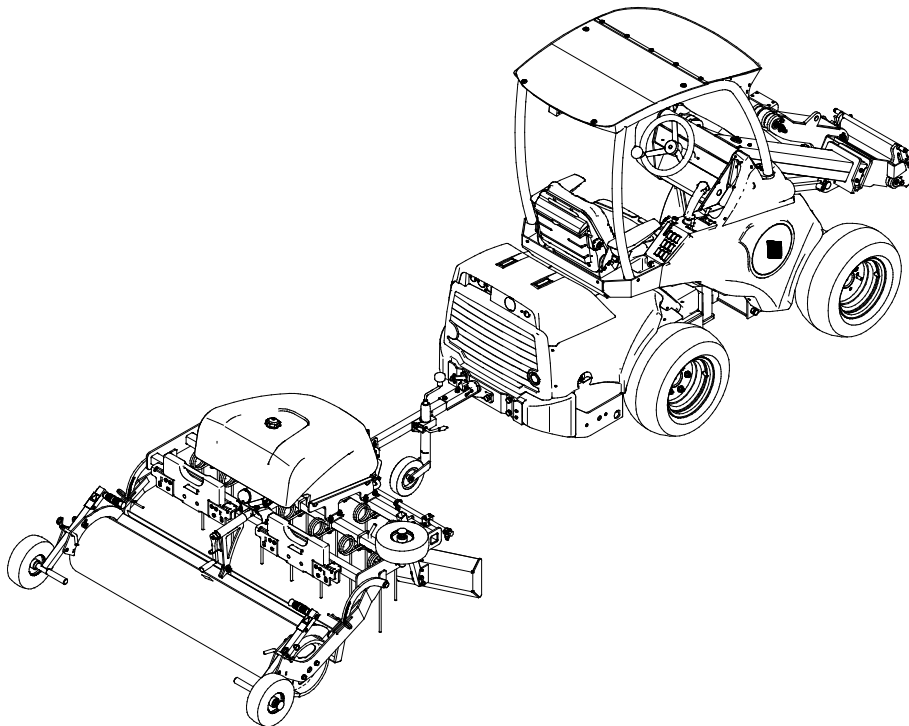
## 5.3 Brug

### *Før arbejdet påbegyndes:*

Læs alle sikkerhedsinstruktioner.

### *Brug af ploven til hestearenaer:*

1. Bring redskabet i arbejdsposition ved at blokere støttehjulene (ekstraudstyr) i driftsposition.
2. Pløj overfladen ved at trække redskabet over jorden med minilæsseren. Kør læsseren frem i den ønskede retning.



- Kør altid langsomt, når du arbejder med ploven i en hestearena. Justér kørehastigheden i forhold til driftsbetingelserne og underlaget.

**BEMÆRK**

Undgå skarpe vendinger, når du arbejder med ploven i en hestearena.

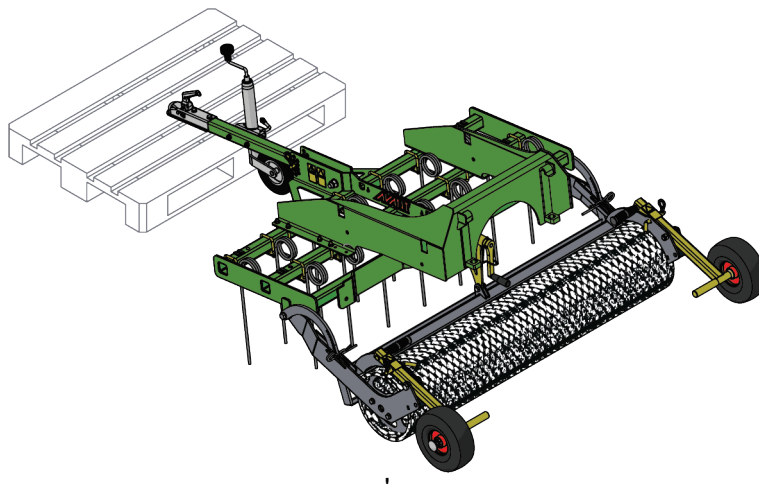
**BEMÆRK**

Løft næsehjulet helt op, før ploven bruges eller transporteres. Hvis næsehjulet holdes i for lav position, kan det tage skade.

## 5.4 Opmagasiner

Afmonter og opmagasinér redskabet på et sted med jævnt terræn. Det er bedst at opbevare redskabet et sted, hvor det er beskyttet mod direkte sollys, regn og ekstreme temperaturer.

- Lad ikke redskabet ligge direkte på jorden. Placér det f.eks. på træblokke eller en palle.
- Lad aldrig hydrauliske tilslutninger ligge på jorden.
- Sørg for, at redskabet er sikret mod alle bevægelser under opbevaring. Lås rullen, hvis den ikke sænkes ned på jorden under opbevaring.
- Træd ikke op på redskabet.



Før vinteropbevaringen skal redskabet rengøres og alle rester fra arbejdet fjernes. Pletmal malede overflader når det er nødvendigt og giv smørepunkterne fedt for at undgå rust.



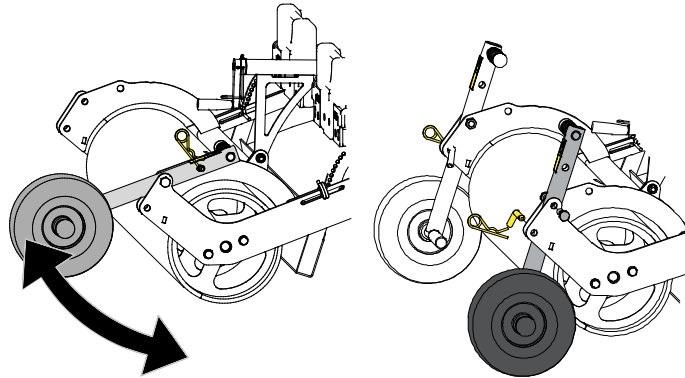
**FORSIGTIG**

**Fare for knusning - Beskyt rullen mod at rulle bort, mens den opbevares.** En frit roterende rulle kan forårsage skader på hænderne, navnlig hvis børn leger med den. Forhindr rullen i at rulle ved at sænke den ned på jorden, eller brug træklodser eller andre midler til at forhindre, at den kan rulle bort under opbevaring.



## 5.5 Støttehjul (ekstraudstyr)

Støttehjulssættet A63593 kan monteres for at gøre det nemmere at trække plogen over længere afstande.

**BEMÆRK**

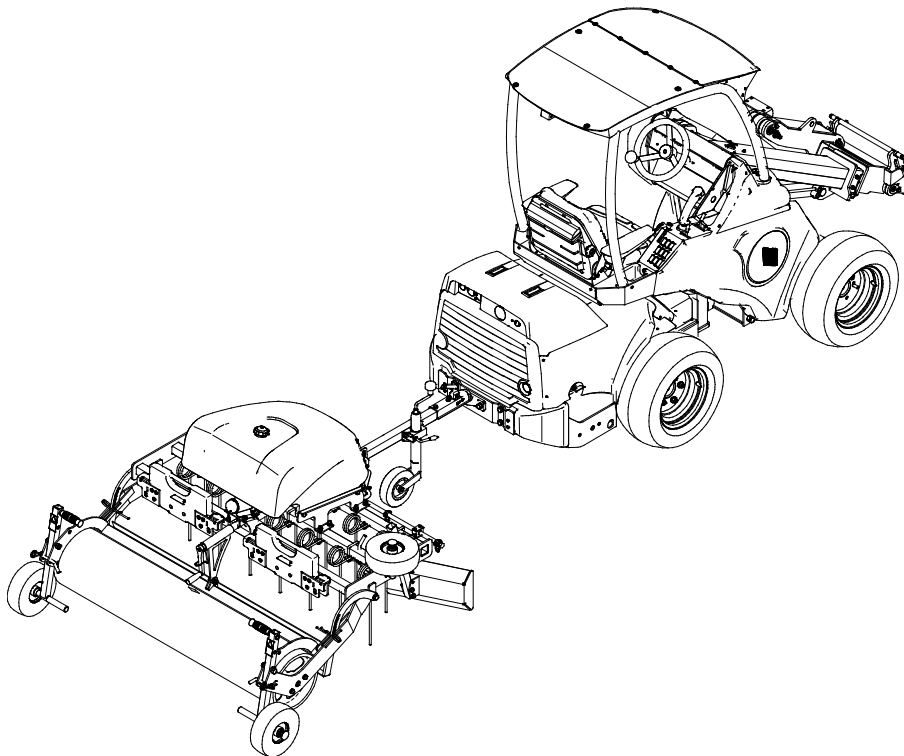
Hjulene indstilles til driftsposition med begge hænder og samtidig skubbe til hjulet med en fod.

**BEMÆRK**

Blokér altid hjulene i driftsposition ved hjælp af de medfølgende stifter.

### 5.5.1 Transportposition

Hold minilæsseren stabil under transport. Blokér støttehjulene (hvis monterede) i transportposition som vist i figuren herunder.



Hvis plogen ikke er udstyret med støttehjul, frarådes det at trække plogen over længere afstande eller på hårdt underlag. Plogen kan blive beskadiget.

**BEMÆRK**

Løft næsehjulet helt op, før plogen bruges eller transporteres. Hvis næsehjulet holdes i for lav position, kan det tage skade.

## 5.6 Monteringstilbehør (ekstraudstyr)

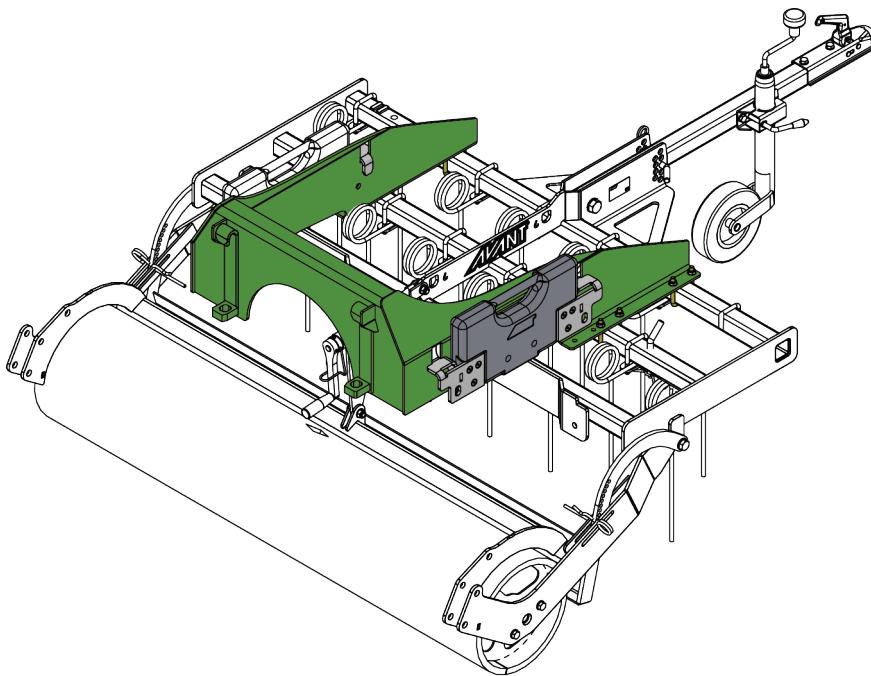
Ridebaneplaneren kan udstyres med monteringsudstyret A449060 som ekstraudstyr.

Med løftesættet A449060 (ekstraudstyr) er det muligt at montere redskabet på læsseren ved hjælp af hurtigkoblingspladen.

Løftesættet gør det også muligt at tilføje ekstra vægte på redskabet.

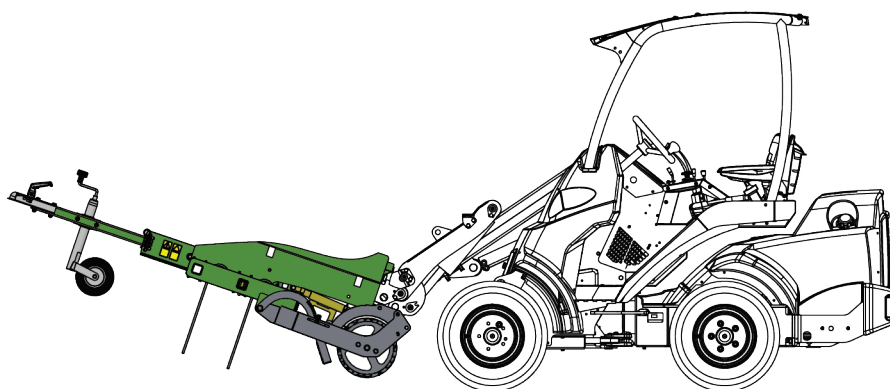
Nogle materialer kan kræve, at ridebaneplaneren tilføjes vægt for at opnå det bedste resultat. Kompakte materialer, eller materialer som nemt kan kompakteres, blandes bedre med tilføjelse af vægt, ligesom slutresultatet fremstår bedre.

De samme kontravægte kan også bruges som kontravægte på læsseren.



### 5.6.1 Transport af løfteudstyr

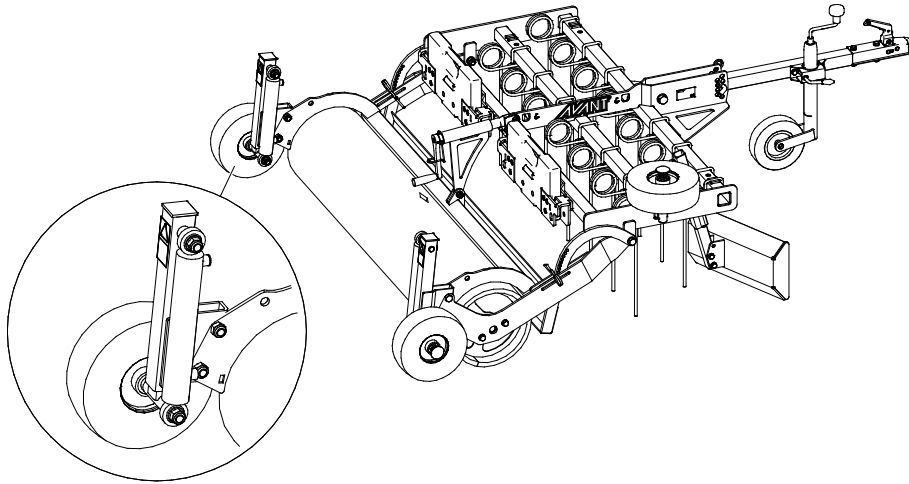
Ved kørsel med minilæsseren skal redskabet holdes løftet over jorden og vippet en anelse bagud, som vist på den tilstedende figur.



**Fare for væltning - Hold minilæsseren stabil.** Transportér altid redskabet så lavt og så tæt på jorden som muligt. Hold teleskopbommen tilbagetrukket under transportkørsel.

## 5.7 Hydrauliske støttehjul (ekstraudstyr)

Redskabet kan også udstyres med det hydrauliske støttehjulssæt A37547. I så tilfælde er det nødvendigt, at den dobbelte hydrauliske udgang er installeret bag på læsseren. De hydrauliske fittings på det hydrauliske støttehjulssæt er tilsluttet den hydrauliske udgang på læsseren (ekstraudstyr for læssere).



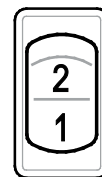
### 5.7.1 Brug af de hydrauliske støttehjul

**Læssere i serie 600, 700 og 800:**

Det ekstra udtag styres med sit eget 2-vejs reguleringshåndtag, som er placeret til højre for førersædet. Se læsserens operatørmanual for flere oplysninger.

**Andre modeller:**

Læsseren er udstyret med vælgerkontakt for udtag til redskabshydraulik til valg af enten standardudtag fortil eller udtaget bagtil. Reguleringshåndtaget til samme redskabshydraulik bruges til at styre støttehjulene.



### 5.7.2 Montering af de hydrauliske støttehjul



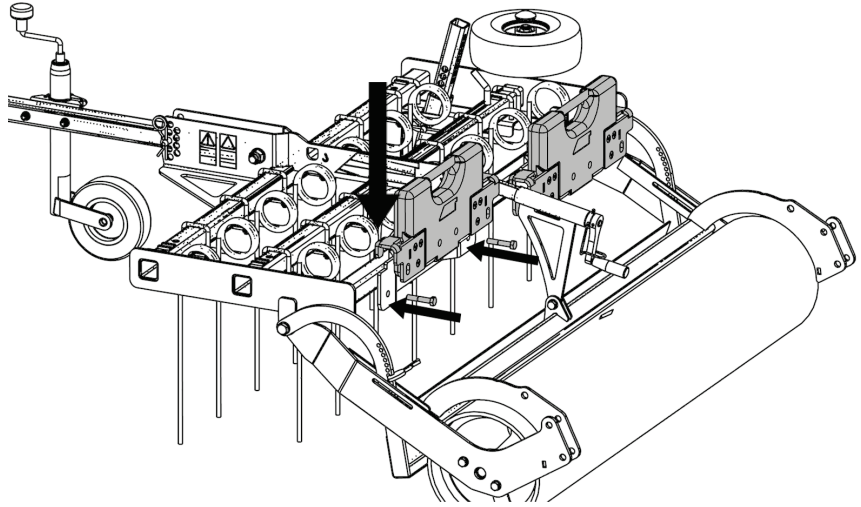
**FARE**

**Risiko for at væske, udslynget ved højt tryk, trænger ind i huden.** Installationen omfatter montage af hydrauliske komponenter. Forkert montering kan resultere i udslyngning af væske ved højt tryk. Kontakt Avants service for oplysninger om installation.

## 5.8 Ekstra vægte (ekstraudstyr)

Nogle materialer kan kræve, at redskabet tilføjes vægt for at opnå det bedste resultat. Kompakte materialer, eller materialer som nemt kan kompakteres, blandes bedre med tilføjelse af vægt, ligesom slutresultatet fremstår bedre. De samme kontravægte (A35957) kan også bruges som kontravægte på læsseren.

Montér kontravægtene parvis, og gør dem fast med bolte i begge ender.

**BEMÆRK**

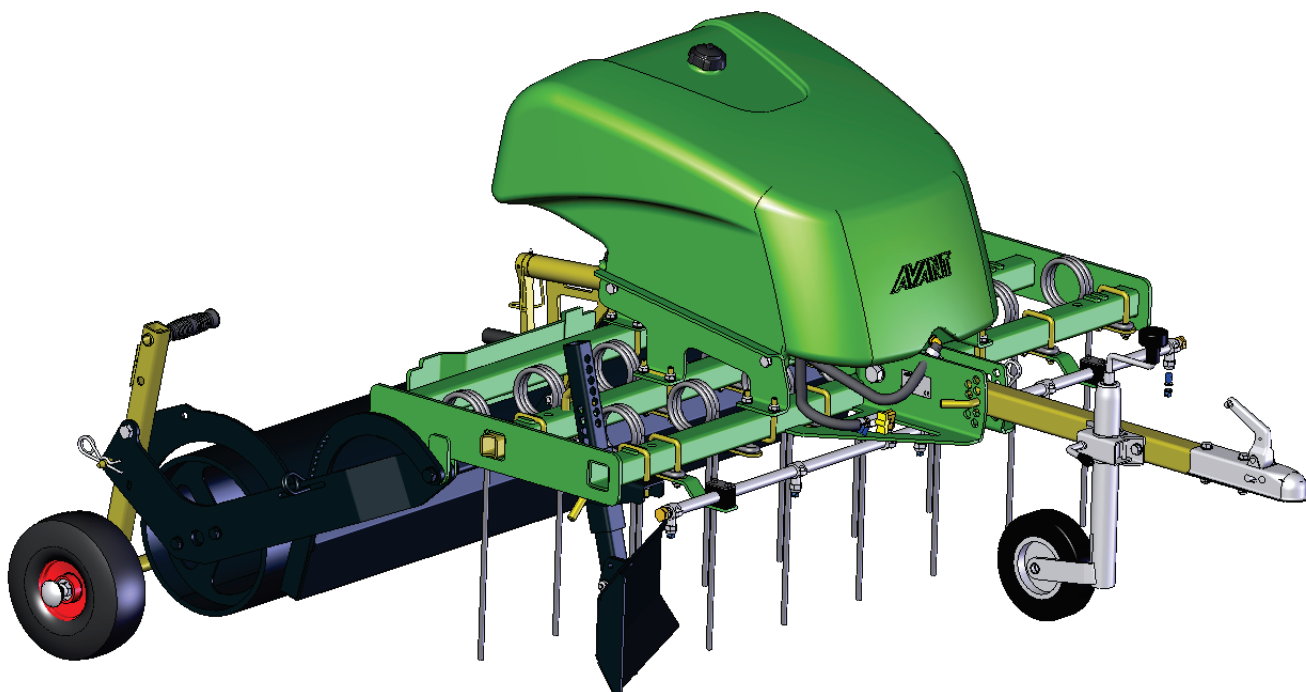
Der kan monteres maks. 4 vægte i alt (2 på hver side). Tilføjelse af yderligere vægt kan skade redskabet.

## 6. Vandsprøjtesystem

Spredning af støv kan undgås ved at montere en vandsprøjtesystem på ploven, ligesom der opnås en mere kompakt finish ved brug af vandsprøjtesystemet.

Dette kapitel beskriver montering og brug af vandsprøjtesystemet. Ekstraudstyret A37065 indeholder alle dele, som er nødvendige for installation af sættet.

Billedet herunder viser ploven med monteret vandsprøjtesystemet.

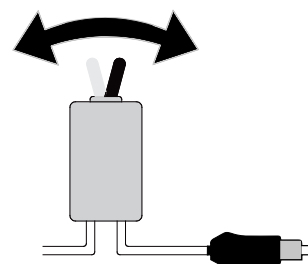


### 6.1 Brug af vandsprøjtesystemet

Et ledningsæt med en tænd-/slukkontakt følger med leveringen af redskabet. Brug kontakten til at tænde eller slukke sprøjtesystemet.

Se side anvisninger om tilslutning af de elektriske ledninger til redskabet.

Placér kontakten i førerhuset, så den er nem at komme til, men ikke kan aktiveres utilsigtet.



Sørg for, at der er vand i tanken, før du starter vandpumpen. Sluk for pumpen, når tanken er tom, så pumpen ikke tager skade. Det anbefales kun at bruge rent vand. Andre stoffer kan blokere sprøjtedyserne eller filteret, eller forårsage skade eller korrosion på vandsystemets dele. Gør vandsprøjtesystemet rent ved at skylle tanken med rent vand og skylle systemet indvendigt med rent vand i nogle minutter.

Tap vandet af tanken, før redskabet stilles til opbevaring. Plovens tænder kan bøjes, hvis ploven efterlades med vand i tanken.

#### BEMÆRK

Tøm systemet helt for vand inden opbevaring, hvis redskabet udsættes for frostgrader. For at undgå tilfrysning af vandrester i tanken kan der tilføres sprinklervæske, som køres igennem pumpen og dyserne inden tømning.

**BEMÆRK**

Vanddoseringens pumpe vil tage skade, hvis den kører tør. Sørg for at boksen er helt lukket, før den sænkes ned til jorden. For at forhindre dræning af vand, skal vanddoseringssystemet slukkes og vandslangens ventil lukkes efter brug. Husk at åbne ventilen igen før brug.

## 6.2 Montering af vandsprøjtesystem

Vandsprøjtesystemets montering kræver nogle få basale værktøjer. Delene kan hurtigt montres ved at følge instruktionerne herunder. Hvis du har spørgsmål, eller hvis du ønsker at lade vandsprøjtesystemet installere, bedes du kontakte din lokale Avant-forhandler eller serviceværksted for mere information.

**BEMÆRK**

Disse instruktioner illustrerer den grundlæggende proces og anbefalede rækkefølge af trin for at montere redskabet. Nogle af sættets dele kan allerede være monterede, når de leveres.

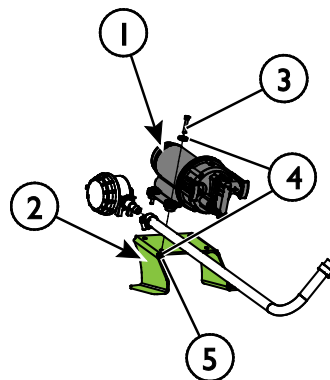
Nogle af detaljerne i illustrationerne kan være skjulte eller redigerede af hensyn til overskueligheden. F.eks. er elkablet, som tilsluttes vandpumpen, ikke vist på illustrationerne. Følg det grundlæggende princip i hvert installationstrin.


**FORSIGTIG**

**Kontrollér, at redskabet ikke bevæger sig under monteringen – der er fare for at snuble eller falde.** Hvis ploven bevæger sig, kan du komme til skade på ben og fødder. Kravl aldrig op på ploven, og sid ikke på den, under monteringsarbejdet.

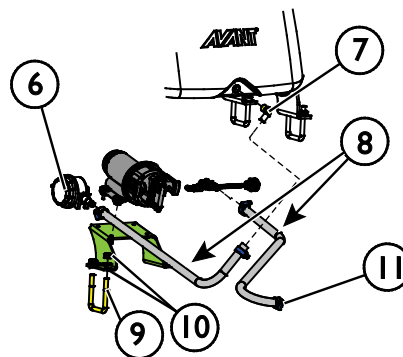
### 1 Montering af vandpumpe

- Montér vandpumpen (1) til monteringsbøjlen (2) med boltene (3), to spændskiver (4) og møtrikkerne (5).



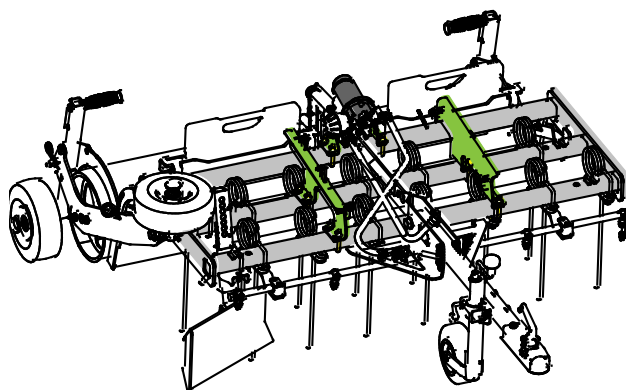
### 2 Tilslutning af vandslanger

- Montér vandpumpens filter (6) på siden af vandpumpen.
- Montér vinkelfittingen (7) på vandtanken.
- Spænd vandslangerne (8) fast med spændebånd (11).



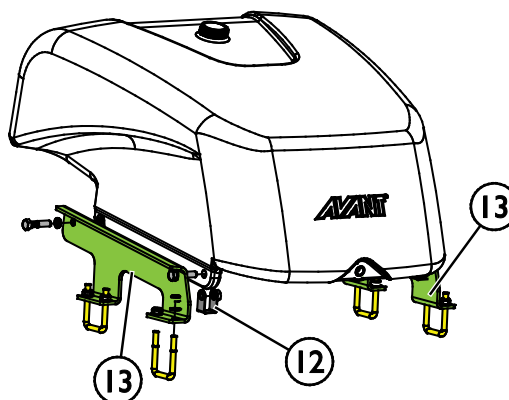
### 3 **Montéring af vandpumpen på plov til hestearnaer**

- Løft vandpumpegruppen op på den bagerste firkantede stang i plovens ramme
- Brug de U-formede bolte, spændeskiver og møtrikker til at montere pumpegruppen på rammen
- Montér vandslangerne og vandpumpens elkabel fast med kabelbånd til midterområdet på rammen



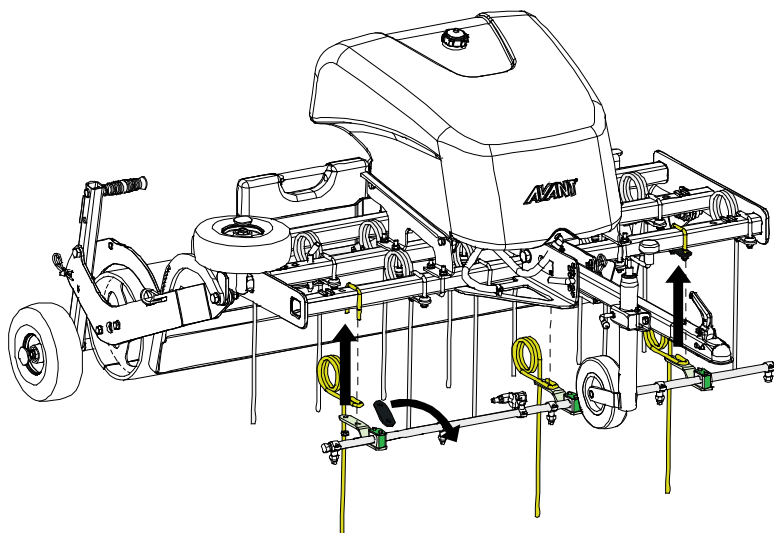
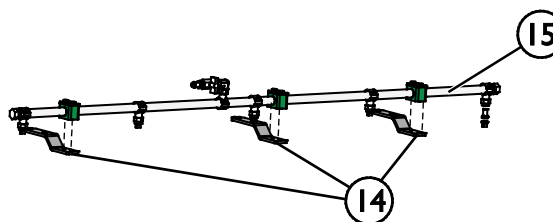
### 4 **Montering af vandtanken på ploven**

- Justér de fire monteringsbeslag (12) med hullerne i vandtanken.
- Montér beslagene (13) på tanken med bolte og spændeskiver
- Løft vandtanken med beslag op på den bagerste firkantede stang i plovens ramme
- Gør vandtanken fast med U-bolte, spændeskiver og møtrikker. Vandtanken skal monteres på de to forreste bomme på plovens ramme



### 5 **Montering af sprøjterør**

- Montér klemmer og beslag (4) på sprøjterøret (15)
- Udskift de tre beslag på de forreste plov-tænder på ploven med sprøjterørets beslag
- Tilslut vandslangen til sprøjterøret ved hjælp af et spændebånd



## 7. Vedligeholdelse og service

Redskabet er designet til at være så vedligeholdelsesfrit som muligt. Kontinuerlig vedligeholdelse omfatter regelmæssig rengøring og smøring samt tilsyn med redskabets stand. På grund af knusningsfare forårsaget af maskindele, der sænkes, må vedligeholdelse kun udføres, når bevægelige dele er sænket helt og redskabet hviler på jorden. Følg altid den sikre stopprocedure før enhver vedligeholdelse eller service.



**FARE**

**Fare for knusning – Gå aldrig under et hævet redskab.** Sørg for at redskabet er forsvarligt understøttet under al form for vedligeholdelsesarbejde. Gå aldrig under et løftet redskab. Minilæsserens bom kan sænke sig uventet under vedligeholdelsesarbejdet og forårsage alvorlige skader, selv hvis motoren ikke kører. Vedligeholdelse og service må kun udføres, når redskabet er sænket til en sikker position.

### 7.1 Inspektion af hydrauliske komponenter

Kontrollér hydraulikslangernes og -komponenternes stand, når motoren er slukket, systemet er afkølet og trykket er udlignet. Brug ikke udstyret, hvis du har opdaget en lækage i læsserens eller redskabets hydrauliske system. Lækket hydraulikvæske kan trænge ind i huden og forårsage alvorlig personskade. Søg omgående lægehjælp i tilfælde af, at hydraulikvæske trænger ind i huden. Vask alle dele af kroppen, der har været i kontakt med hydraulikolie, grundigt med vand og sæbe. Hydraulikolie er også skadeligt for miljøet, og enhver lækage bør undgås. Reparér lækager så snart de opdages, en lille lækage kan hurtigt vokse sig stor. Brug kun hydraulikolie, der er godkendt til AVANT minilæssere.



**FARE**

**Risiko for at væske, udslynget ved højt tryk, trænger ind i huden - Sørg for at aflaste resttrykket før vedligeholdelsen på begyndes.** Håndtér aldrig hydrauliske komponenter, når det hydrauliske system er under tryk, da en fitting kan gå i stykker eller blive løs og den frigjorte olie kan forårsage alvorlige skader. Brug aldrig udstyret, hvis du har opdaget en fejl i det hydrauliske system.



Se slangerne efter for revner og slid. Ved tegn på lækage; kontrollér komponenterne ved at holde et stykke pap op i området, hvor der er mistanke om lækage. Brug aldrig hænderne til at søge efter lækager. Hold øje med slid på slangerne og stop brugen, hvis overfladen på slangerne er slidt. Kontrollér slangernes føring og sørg for at klemmerne ikke slider på slangerne. Hydraulikslangerne har en begrænset levetid. Afhængigt af driftbetingelserne, skal alle slanger efterses grundigt senest efter 3-5 års brug og, om nødvendigt, udskiftes med nye.

Ved opdagelse af fejl skal hydraulikslange eller -komponent straks udskiftes. Udstyret må ikke benyttes før det er repareret. Reservedele fås hos din AVANT forhandler eller servicetekniker. Overlad reparationen til en autoriseret servicetekniker, hvis du ikke har den nødvendige viden om og erfaring med hydrauliksamlinger og sikker reparation af disse.

### 7.2 Rengøring af redskabet

Rengør redskabet regelmæssigt, ophobet snavs er vanskeligere at fjerne. Brug evt. en højtryksrensere og et mildt rengøringsmiddel til rengøring. Undgå brug af opløsningsmidler og spul ikke direkte på hydrauliske komponenter eller redskabets mærkater.



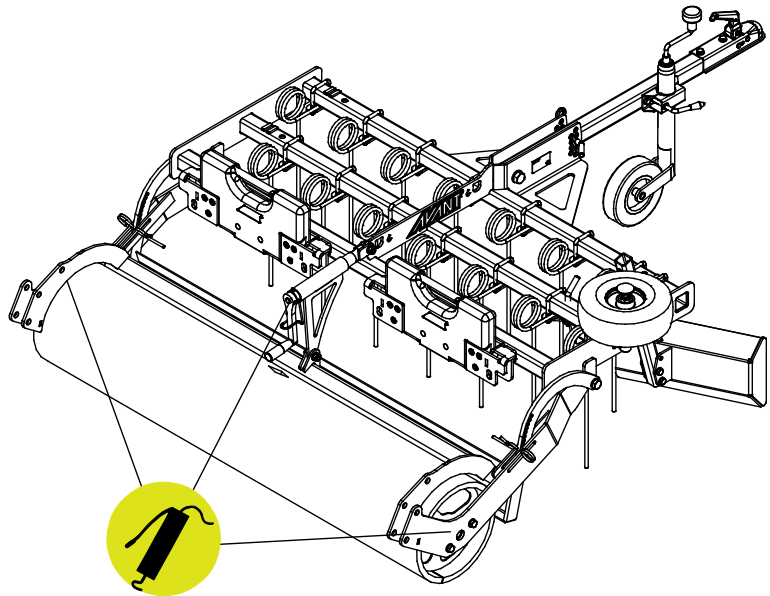
## 7.3 Smøring

Der findes i alt tre smørepunkter på redskabet.

- To på lejerne ved rullens to ender,
- og en i rullejusteringshåndtaget.

Et nødvendigt smøringsinterval afhænger i høj grad af driftsforholdene, men smøremidlet skal som minimum påføres efter hver 10 timers drift. Det er vigtigt med tilstrækkelig smøring. Hvis der er kommet snavs i lejerne, skal der påfyldes mere smøremiddel, da det vil presse snavset ud.

Rengør nippelens ende inden smøring og tilfør kun en lille mængde fedt ad gangen. Alle smørenipler er standard R1/8" nipler. Udskift alle beskadigede nipler.



## 7.4 Inspektion af metalkonstruktioner

Redskabets metalkonstruktioner skal også efterses regelmæssigt. Kontrollér visuelt for skader, og efterse nøje hurtigkoblingerne og området omkring dem. Redskabet må ikke anvendes hvis det er deformeret, revnet eller på anden måde defekt.

Svejsereparationer må kun udføres af professionelle svejsere. Ved svejsning må der kun anvendes metoder og additiver velegnet til stål anvendt i redskabet. Kontakt din AVANT forhandler for yderligere informationer om reparationer.

### 7.4.1 Vedligeholdelse af ploven

Plovtænder og deres holdere bør kontrolleres regelmæssigt efter få ganges brug. Udskift alle eventuelt defekte dele.

## 7.5 Bortskaffelse ved endt levetid

Når redskabets levetid er endt, skal det afleveres til korrekt genvinding og bortskaffelse. Frakobl redskabet, og sorter de forskellige materialer, f.eks. plast, stål, gummi og olier. Aftap, og opsaml alle olier. Håndter dem i overensstemmelse med de gældende lokale regler. Efterlad aldrig olie eller andet materiale i miljøet.

Genbrug alle materialer ved at levere dem til et bemyndiget indsamlingssted. Lad eventuelt et affaldshåndteringsfirma varetage bortskaffelsen til genbrug.

## 8. Garantibetingelser

---

AVANT Tecno Oy giver 1 års garanti (12 måneder) fra redskabets købsdato.

### Garantien dækker følgende reparationer:

- Arbejdsløn dækkes, hvis reparationen ikke udføres på fabrikken.
- Fabrikken udskifter alle defekte dele og forbrugsmaterialer.

Fabrikken kan i specielle tilfælde godtgøre prisen på komponenter købt af kunden, hvis det har været aftalt på forhånd.

### Garantien dækker ikke:

- Normal vedligeholdelse eller dele og forbrugsmaterialer hertil.
- Skader, som skyldes usædvanlige arbejdsbetingelser eller arbejdsmåder, uagtsomhed, overophedning, ændringer foretaget uden aftale med AVANT Tecno Oy, brug af uoriginale reservedele eller manglende vedligehold.
- Konsekvenser af en defekt, afbrydelse af arbejdet eller andre mulige følgeomkostninger.
- Rejse- eller fragtomkostninger forårsaget af reparationen.

<b>FI EY-vaatimustenmukaisuusvakuutus</b>	Alkuperäinen kieliversio
<b>SV EG-försäkran om överensstämmelse</b>	Originalversion
<b>EN EC Declaration of Conformity</b>	Original language
<b>DA EF-Overensstemmelseserklæring</b>	Oversættelse af originale instrukser



Valmistaja / Tillverkare / Manufacturer / Producent  
Osoite / Adress / Address / Adresse

AVANT TECNO OY  
Ylötie 1  
33470 YLÖJÄRVI,  
FINLAND

Vakuutamme täten, että alla mainitut tuotteet täyttävät konedirektiivin turvallisuus- ja terveysvaatimukset (direktiivi 2006/42/EY muutoksineen). Seuraavia yhdenmukaistettuja standardeja on sovellettu /

Vi försäkrar härmed att nedan beskrivna produkter överensstämmer med hälso- och säkerhetskrav i EG-maskindirektiv (EG-direktiv 2006/42/EG som ändrat). Följande harmoniserade standarder har tillämpats /

We hereby declare that the products listed below are in conformity with the provisions of the Machinery Directive (directive 2006/42/EC as amended). The following harmonized standards have been applied:

Vi erklærer herved, at nedenstående produkter er i overensstemmelse med bestemmelserne i maskindirektivet (direktiv 2006/42/EF indeholdende ændringer). Følgende harmoniserede standarder er anvendt

SFS-EN ISO 12100, SFS-EN ISO 4413

Mallit / Modeller / Models / Modeller

Avant	
Hydraulitoimisilla tukipyörillä varustettu maneesilana; Avant-kuormaajan työlaite	A21646 & A36593
Hydraulisk ridhussplanerare; arbetsredskap för Avant lastare	
Horse arena harrow that is equipped with hydraulic support wheels; attachment for Avant loaders	
Ridebaneplaner; redskab til Avant minilæssere	



22.3.2023 Ylöjärvi, Finland

Jani Käkelä,  
Toimitusjohtaja / Verkställande direktör /  
CEO / Administrerende Direktør



**AVANT<sup>®</sup>**